

СОДЕРЖАНИЕ	2
ОБЩИЕ СВЕДЕНИЯ	3
ТЕХНИЧЕСКИЕ ХАРАКТЕРИСТИКИ	3
КОМПЛЕКТ ПОСТАВКИ	3
ПРАВИЛА БЕЗОПАСНОСТИ	4
ИНСТРУМЕНТЫ	4
УСТАНОВКА	4
ЭЛЕКТРИЧЕСКИЕ ПОДКЛЮЧЕНИЯ	6
ПРОГРАММИРОВАНИЕ	9
НАСТРОЙКА КРАЙНИХ ПОЛОЖЕНИЙ	9
ЗАПИСЬ ПУЛЬТОВ ДУ	9
НАСТРОЙКА ЗАМЕДЛЕНИЯ	9
РАБОТА РАСЦЕПИТЕЛЯ	10
ОБСЛУЖИВАНИЕ	10
ДИАГНОСТИКА НЕИСПРАВНОСТЕЙ	11
ГАРАНТИЙНЫЙ ТАЛОН	11

ШЛАГБАУМ

BARRIER-5000



Инструкция по монтажу и эксплуатации



СОДЕРЖАНИЕ

1. Общие сведения.....	3
2. Технические характеристики.....	3
3. Комплект поставки.....	3
4. Правила безопасности.....	4
5. Инструменты.....	4
6. Установка.....	4
6.1. Установка стрелы.....	5
6.2. Регулировка крайних положений стрелы.....	5
7. Электрические подключения.....	6
7.1. Подключение блока управления.....	6
7.2. Описание элементов блока управления.....	6
7.3. Описание Dip-переключателей.....	8
7.4. Описание механических регуляторов.....	8
7.5. Автоматическое закрытие.....	8
7.6. Проверка подключения двигателя.....	8
8. Программирование.....	9
8.1. Настройка Dip-переключателей.....	9
8.2. Световые индикаторы.....	9
8.3. Настройка механических регуляторов.....	9
9. Запись пультов ДУ.....	9
10. Настройка замедления.....	9
10.1. Замедление перед закрытым положением.....	9
10.2. Замедление перед открытым положением.....	9
11. Работа расцепителя.....	10
12. Обслуживание.....	10
13. Диагностика неисправностей.....	11
14. Гарантийный талон.....	11

1. ОБЩИЕ СВЕДЕНИЯ

- Шлагбаум BARRIER-5000 — идеальный шлагбаум для организации контролируемого доступа машин на территорию со средней и высокой пропускной способностью и шириной проезда до 5 м.
- Стойка шлагбаума содержит мотор-редуктор, узел крепления стрелы, балансировочный механизм, магнитные концевые выключатели и плату управления в отдельном корпусе.
- Стрела выполнена из алюминиевого профиля с красными светоотражателями, которые легко видны в темноте.
- Система гарантирует фиксацию стрелы в любом положении, поэтому ручное открытие возможно только в расцепленном положении.
- Во время движения стрелы мигает сигнальная лампа.

Основные функции

Шлагбаумы BARRIER-5000 разработаны с учетом специфики работы в российских климатических условиях и имеют следующие преимущества.

- Расширенный диапазон рабочих температур от -20 до $+55^{\circ}\text{C}$.
- Расширенный диапазон питающего напряжения.
- Степень пыле-влагозащитности IP44.
- Быстрый ввод в эксплуатацию.
- Практичная и долговечная конструкция расцепителя.
- Не требует специального обслуживания.

2. ТЕХНИЧЕСКИЕ ХАРАКТЕРИСТИКИ

Максимальная длина стрелы, м	5	Частота вращения двигателя	1400
Максимальное время открытия, сек.	6	Потребляемая мощность, Вт	220
Питающее напряжение, В/Гц	220/50	Термозащита	120°C
Тип стрелы	жесткая	Диапазон рабочих температур, $^{\circ}\text{C}$	от -40 до $+55$
Интенсивность использования (при 20°C), %	70	Мощность, Вт	220
Габаритные размеры Д×В×Г, мм	$270 \times 1015 \times 140$	Класс защиты	IP54

3. КОМПЛЕКТ ПОСТАВКИ

После получения шлагбаума, необходимо его распаковать и произвести осмотр, убедиться, что шлагбаум не имеет повреждений. Если вы обнаружили повреждения, пожалуйста, свяжитесь с поставщиком шлагбаума.

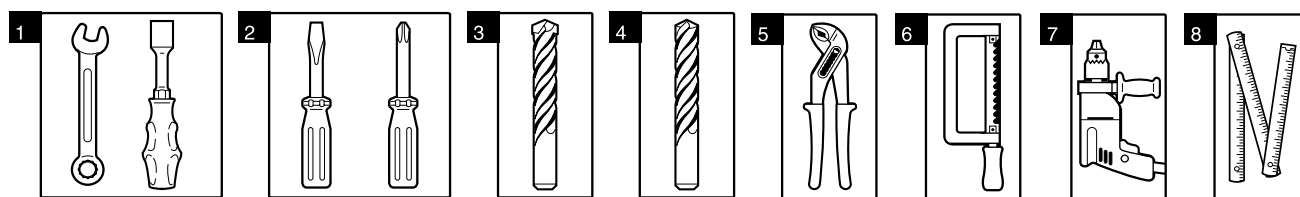
Стандартная комплектация

№	Наименование	Количество
1	Стойка шлагбаума со встроенным блоком управления	1 шт.
2	Анкерные болты	4 шт.
3	Крышка крепления стрелы	1 шт.
4	Стрела (5 м)	1 шт.
5	Ключ-кнопка	1 шт.
6	Сигнальная лампа	1 шт.
7	Фотоэлементы	1 пара
8	Руководство пользователя	1 шт.

4. ПРАВИЛА БЕЗОПАСНОСТИ

- Внимательно прочитайте данную инструкцию.
- Шлагбаум должен быть установлен и введен в работу квалифицированным персоналом.
- Проверьте соответствие характеристик питающей электросети требованиям, указанным в настоящей инструкции.
- Необходимо следить, чтобы дети не могли воспользоваться кнопкой открытия, во избежание непреднамеренного движения стрелы. Не позволяйте детям играть с автоматической системой.
- При открытии или закрытии шлагбаума не пытайтесь проходить или проезжать под ним. Не препятствуйте движению шлагбаума.
- Проводите установку, настройку или ремонт шлагбаума только при отключенном питании.
- Все перемещения оборудования должны производиться с соблюдением необходимых требований по безопасности.
- Надежно заземлите все металлические элементы шлагбаума.
- Убедитесь, что стрела шлагбаума хорошо сбалансирована: если ее остановить в любом положении, то стрела должна оставаться в этом положении.
- В случае поломки разблокируйте шлагбаум и дождитесь приезда квалифицированного персонала.
- Используйте шлагбаум только по назначению, любое другое использование запрещено.
- Компания DoorHan не несет ответственности за возможные травмы и вред, нанесенные людям, животным или вещам в случае использования оборудования не по назначению и/или неавторизованной модификации.

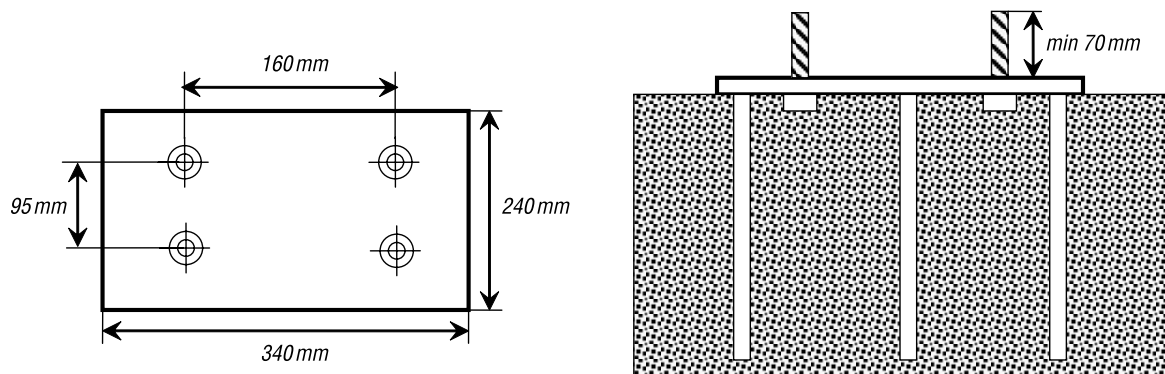
5. ИНСТРУМЕНТЫ



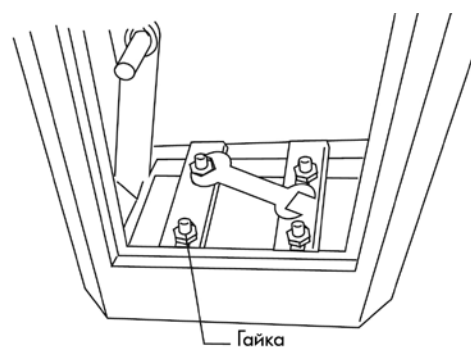
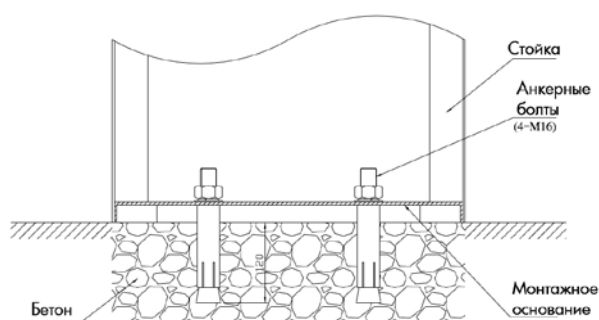
- | | | |
|--|---------------------------|----------------------------|
| 1. Набор гаечных ключей | 3. Набор сверл по металлу | 6. Ножовка по металлу |
| 2. Набор шлицевых и крестовых отверток | 4. Набор сверл по бетону | 7. Электродрель |
| | 5. Плоскогубцы | 8. Рулетка (метр складной) |

6. УСТАНОВКА

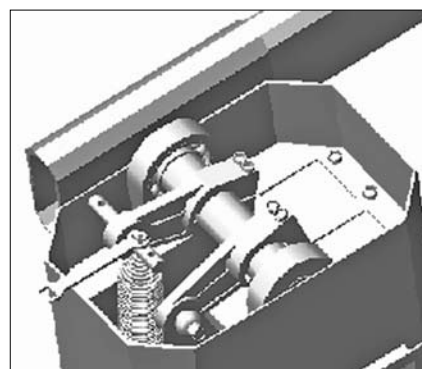
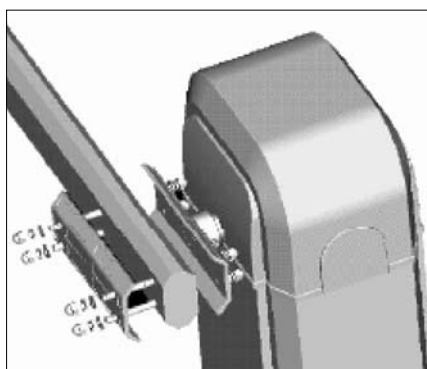
Указаны минимальные внешние размеры монтажного основания. Монтажное основание крепится к фундаменту с помощью анкерных болтов, либо при помощи закладных бетонлируемых элементов. Глубина бетонирования зависит от мягкости грунта и от глубины промерзания почвы.



- Для правильной установки шлагбаума выполняйте следующие инструкции.
- Находясь внутри охраняемой территории, выберите место расположения стойки шлагбаума.
- Убедитесь, что на протяжении всего пути движения стрела не соприкасается с посторонними предметами (например, ветвями деревьев) и проходит как минимум на расстоянии 2 м от воздушных линий электропередач.
- Если корпус шлагбаума не защищен от случайного повреждения проезжающим транспортом, установите, если это возможно, дополнительное средство защиты.
- Стойку необходимо устанавливать на бетонированную поверхность. Если прочность основания недостаточна, выкопайте котлован и залейте его бетоном. Перед заливкой бетона проведите армирование котлована и прокладку защитных труб (гофр) для последующей прокладки в них питающего и сигнальных кабелей. Установку производите после полного застывания бетона.
- Грунт в месте установки должен быть достаточно стабильным для установки шлагбаума. Если стабильность грунта неудовлетворительна, увеличьте глубину котлована согласно рекомендации специалистов.
- В месте организации котлована для фундамента не должно быть труб и/или электрических кабелей.
- Правильно ориентируйте стойку, выровняйте, используя строительный уровень, разметьте и просверлите отверстия под анкерные болты.
- Установите стойку шлагбаума и закрутите гайки анкерных болтов как показано на рисунке.



6.1. Установка стрелы

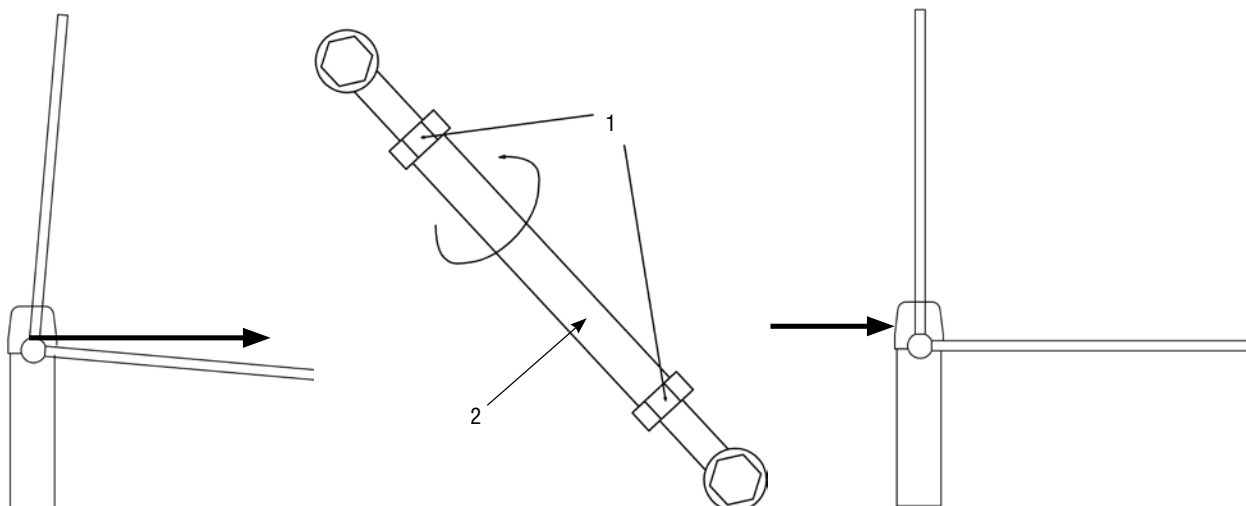


- Снимите крышку корпуса стойки.
- Сориентируйте профиль стрелы в зависимости от направления открывания и вставьте ее в U-образный кронштейн крепления.
- Оденьте на стрелу второй U-образный кронштейн (как показано на рисунке).
- Установите и закрепите 4 болта крепления.
- Установите и с помощью натяжного винта отрегулируйте балансирующие пружины так, чтобы в любом положении, при расцеплении привода, стрела оставалась неподвижна.
- Восстановите нормальную работу, заблокировав расцепитель.

6.2. Регулировка крайних положений стрелы

В случае если стрела не достигает вертикального или горизонтального положения отрегулируйте ее положение с помощью тяги 2 расположенной внутри стойки.

- Ослабьте гайки 1.
- Вращайте тягу 2 против часовой стрелки, для того чтобы поднять стрелу.
- Чтобы опустить стрелу ниже вращайте тягу по часовой стрелке.
- Затяните гайки 1 в нужном положении.
- Проверьте вертикальное и горизонтальное положение стрелы.
- При необходимости повторите регулировку.



7. ЭЛЕКТРИЧЕСКИЕ ПОДКЛЮЧЕНИЯ

7.1. Подключение блока управления

Провода в кабеле должны быть защищены от контакта с любыми шероховатыми и острыми деталями.

Чтобы защитить электрические элементы от влаги, затяните гидроизолирующую переходную муфту кабельвода, повернув пластиковую гайку.

Двигатель			Концевой выключатель		
U синий	V красный	W белый	OP красный	COM зеленый/желтый	CL

7.2. Описание элементов блока управления

Назначение элементов блока управления

TR1	Трансформатор
J1	Разъем для быстрого подключения радиоприемника
Dip	Группа Dip-переключателей
FUSE	Предохранитель высоковольтной части
FUSE2	Предохранитель низковольтной части
TIMER W	Регулятор времени работы двигателя
AUTO CL	Регулятор паузы перед автоматическим закрытием
FORCE	Регулятор тягового усилия

Назначение разъемов блока управления

~220 (N, L, PE)	Напряжение питания
Motor (N, L1, L2)	Разъем для подключения двигателя
Lamp	Разъем для подключения сигнальной лампы (см. схему)
-	Отрицательный контакт питания аксессуаров (24 В), 600 мА
+24 V	Положительный контакт питания аксессуаров (24 В), 600 мА
Sw Op	Управляющий контакт концевого выключателя на открытие
Sw Cl	Управляющий контакт концевого выключателя на закрытие
EMRG	Пара контактов аварийной остановки (NC)
Ph Op	Управляющий контакт фотоэлементов на открытие (NC)
Ph Cl	Управляющий контакт фотоэлементов на закрытие (NC)
Ped	Команда на закрытие (Dip2 включен) (NO)
Start	Команда на открытие или пошаговое управление (NO)

Назначение светодиодов блока управления

Индикатор	Назначение	Горит	Не горит
PWR	Напряжение питания двигателя	Подается	Не подается
A (красный)	Запись кода пульта	Подается	Не подается
B (зеленый)	Авария (нештатная ситуация)	Подается	Не подается
ST	Команда START	Подается	Не подается
PED	Команда PED	Подается	Не подается
Ph1	Фотоэлементы на закрытие	Не сработали	Сработали
Ph2	Отоэлементы на открытие	Не сработали	Сработали
STOP	Команда STOP	Не подается	Подается
Sw1	Концевой выкл-ль на закрытие	Замкнут	Сработал
Sw2	Концевой выкл-ль на открытие	Замкнут	Сработал

Состояние светодиодов при срабатывании, находящемся в среднем положении в состоянии покоя, выделено жирным шрифтом.

Описание разъемов электрических подключений

~220 (N, L, PE) разъем на блоке служит для подключения к блоку напряжения питания.

PE — подключение земли.

N — питание (нейтраль).

L — питание (фаза).

MOTOR (N, L1, L2) разъем на блоке служит для подключения к блоку электродвигателя.

LAMP разъем на блоке служит для подключения сигнальной лампы 230 В, макс. 40 Вт.

Работает при любом движении полотна ворот. Лампа мигает с периодом 0,5–1 сек.

Описание контактов низковольтного разъема, предназначенного для подключения аксессуаров
1. START — команда «Полное открытие» (NO)

Замыкание контактов устройства, подключенного к этой клемме, приводит к срабатыванию блока управления на полное открытие и/или закрытие шлагбаума (точная логика работы зависит от положения переключателя Dip1).

Dip1 — off. Вырабатываются команды в режиме цикла — Open-Stop-Close-Stop.

Dip1 — on. Вырабатываются команды в режиме — Open-Close-Stop-Open (в момент движения остановка не предусмотрена).

После первого включения электричества первая команда Start ведет к движению ворот на открытие.

Команда Start воспринимается блоком управления через период времени, равный ~1–2 сек. после ее предыдущего поступления на вход блока.

Для подключения нескольких устройств, нужно нормально открытые NO контакты этих устройств соединить параллельно.

3. SW OP/SW CL — сигналы от концевых выключателей крайних положений стрелы шлагбаума.

Срабатывание (размыкание контакта) концевика SW OP / SW CL означает, что стрелы шлагбаума находится в крайнем открытом/закрытом положении и дальнейшее движение в том же направлении запрещено.

4. Photo Cl — контакты подключения устройств безопасности на закрытие (NC). Срабатывание устройств приводит к немедленному реверсивному движению стрелы шлагбаума до полного открытия. Срабатывание устройств, подключенных к этим клеммам, не оказывает никакого влияния на работу во время открытия ворот.

Если ворота открыты и датчики, подключенные к данным клеммам, сработали, то это предотвратит движение стрелы на закрытие.

Для подключения нескольких устройств с Н.З. контактами, нужно контакты этих устройств соединить последовательно.

Примечание! Если никакие устройства к данным клеммам не подключаются, то необходимо установить перемычку между контактными клеммами «Ph CL» и «←» (см. рис.).

5. Photo Op — контакты подключения устройств безопасности на открытие (NC). Срабатывание устройств приводит к немедленной остановке движения. Срабатывание устройств, подключенных к этим клеммам, не оказывает никакого влияния на работу во время закрытия. Если стрела шлагбаума опущена и датчики, подключенные к данным клеммам, сработали, то это предотвратит движение стрелы на открытие. Для подключения нескольких устройств с NC контактами, нужно контакты этих устройств соединить последовательно.

Примечание! Если никакие устройства к данным клеммам не подключаются, то необходимо установить перемычку между контактными клеммами «Ph Op» и «←» (см. рис.).

6. EMRG — контакт для подключения устройств аварийной остановки (NC). Любая логика работы блока управления по сигналу от этих устройств в процессе открытия и закрытия шлагбаума предусматривает немедленную остановку. Если шлагбаум находится в состоянии покоя и датчики, подключенные к данным клеммам, сработали, то это предотвратит любое движение. Для подключения нескольких устройств с NC контактами, нужно контакты этих устройств соединить последовательно.

Примечание! Если никакие устройства к данным клеммам не подключаются, то необходимо установить перемычку между контактными клеммами EMRG (см. рис.).

24V DC — клеммы выхода с трансформатора питания 24 В постоянного тока, макс. нагрузка 600 мА.



ВНИМАНИЕ! При изменении положения DIP-переключателей или механических регуляторов необходимо выключить и снова включить напряжение питания привода. В противном случае изменения настроек не произойдет.

7.3. Описание Dip-переключателей

Dip1 — режим работы. При выключенном Dip1 во время открытия шлагбаума команда Start не воспринимается (вкл./выкл.).

Dip2 — раздельное управление. При включенном Dip2 реализуется раздельное управление, при котором устройство, подключенное к клемме Start посылает команду на открытие, а устройство, подключенное к клемме Ped — команду на закрытие шлагбаума (вкл./выкл.).

Dip3 — не используется.

Dip4 — концевой выключатель (DIP4 вкл./выкл. — NO/NC).

7.4. Описание механических регуляторов

TIMER W — регулировка времени работы двигателя. Используется в случае работы привода без концевых выключателей. Время работы регулируется в интервале от 0 до 100 сек. Крайнее правое положение стрелки соответствует максимальному времени работы.

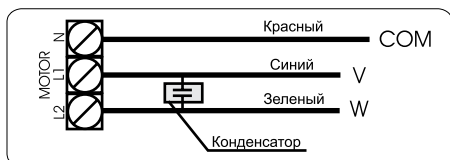
AUTO CL — регулировка времени паузы перед автоматическим закрытием шлагбаума. Время паузы регулируется в интервале от 0 до 70 сек. В крайнем левом положении регулятора функция автоматического закрытия выключена.

FORCE — регулировка тягового усилия привода (установка максимального тока потребления). В крайнем правом положении регулятора усилие привода имеет максимальное значение, и привод работает на полную мощность (не рекомендуется).

7.5. Автоматическое закрытие

Автоматическое закрытие привода настраивается с помощью регулятора AutoCL. Для этого его необходимо установить в какое-либо положение, отличное от крайнего левого. При повороте регулятора вправо время паузы перед автоматическим закрытием увеличивается.

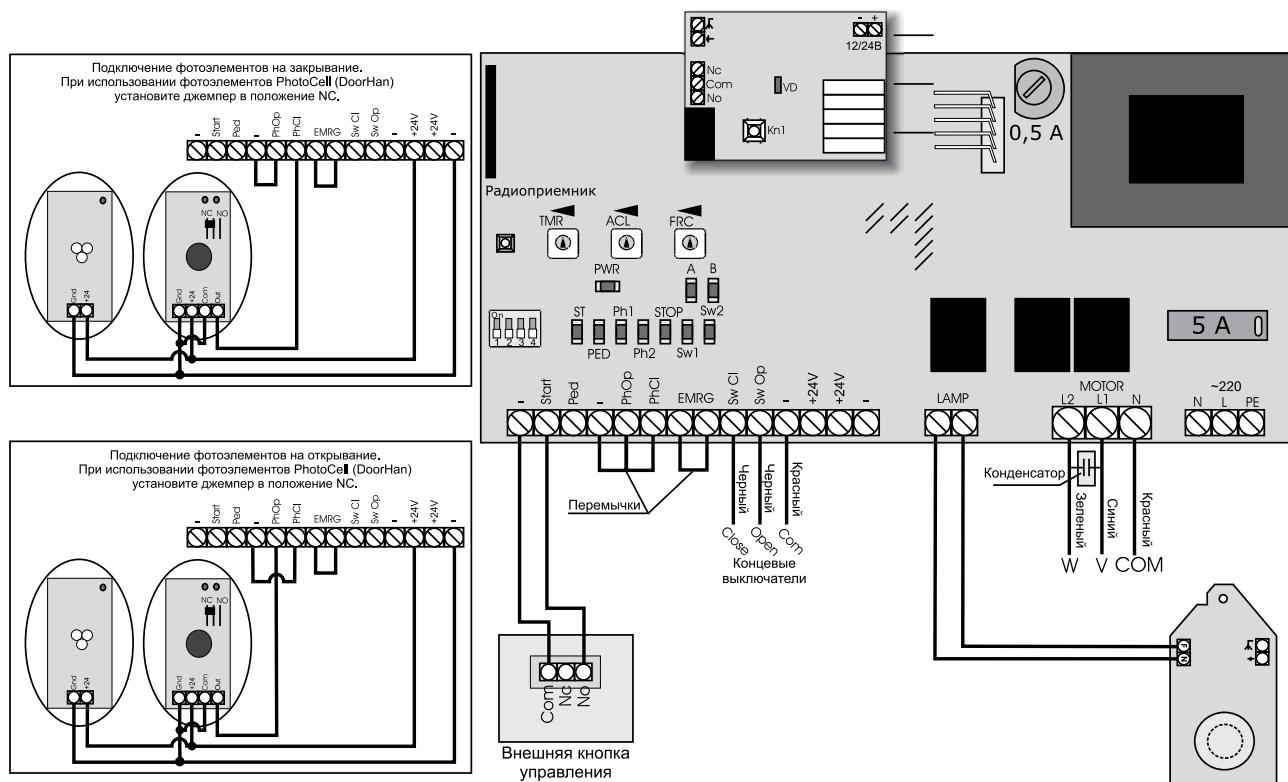
7.6. Проверка подключения двигателя



Проверьте, чтобы двигатель был подключен как показано на рисунке.



Внимание! Перед началом работы с платой управления всегда отключайте питание. Всегда прокладывайте силовые кабели отдельно от сигнальных. Для уменьшения наведенных шумов используйте кабель с экранированной оплеткой. Провода в кабеле должны быть защищены от контакта с любыми шероховатыми и острыми деталями.



8. ПРОГРАММИРОВАНИЕ

8.1. Настройка Dip-переключателей

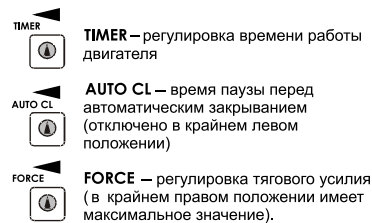
При изменении положения Dip-переключателей или механических регуляторов необходимо выключить и снова включить электропитание привода. В противном случае изменения настроек не произойдет.

		Dip1
Остановка от импульсной команды START во время движения	Нет	ON
	Да	OFF
		Dip2
Раздельное управление: Start открывает, Ped закрывает	Да	ON
	Нет	OFF
		Dip3
Расположение привода относительно проема ворот	Справа	ON
	Слева	OFF
		Dip4
Тип концевых выключателей	NO	ON
	NC	OFF

8.2. Световые индикаторы

PWR	Питание	Горит
ST	Полное открытие	Не горит
PED	Частичное открытие	Не горит
Ph1	Фотоэлементы на открытие	Горит
Ph2	Фотоэлементы на закрытие	Горит
STOP	Стоп	Горит
SW2	Концевой выключатель на закрытие	Горит
SW1	Концевой выключатель на открытие	Горит
A	Подача управляющего сигнала с пульта	Не горит
B	Аварийная ситуация	Не горит

8.3. Настройка механических регуляторов



Для увеличения параметра поверните соответствующий регулятор по часовой стрелке. Для уменьшения параметра поверните соответствующий регулятор против часовой стрелки.

9. ЗАПИСЬ ПУЛЬТОВ ДУ

Настройка управления с радиоканалом от пультов DoorHan

- Перед началом программирования можно очистить память приемника от записанных ранее кодов пультов (рекомендуется при первой настройке) после включения питания удерживайте кнопку записи пультов нажатой 10 сек. Индикатор «А» будет мигать 10 сек., затем потухнет на две секунды и снова дважды мигнет в подтверждение стирания записанных в память кодов.
 - Для записи кода пульта нажмите и удерживайте в течение 3 сек. кнопку записи пультов.
 - Замигает красный индикатор «А». Отпустите кнопку.
 - Течение 10 сек. во время мигания красного индикатора на пульте нажмите выбранную кнопку (которой впоследствии вы хотите управлять работой блока). Удерживайте нажатой кнопку брелка до тех пор, пока красный индикатор «А» загорится на 2 сек. и затем погаснет, что означает запись кода пульта в память приемника.
 - Для настройки нескольких пультов повторите запись кода для других пультов. Таким образом, можно настроить 60 пультов.
- При отсутствии команд управления выход из режима ожидания кода приемника происходит автоматически через 10 сек. простоя. При отключении блока управления из сети запрограммированные данные сохраняются в памяти.

10. НАСТРОЙКА ЗАМЕДЛЕНИЯ

10.1. Замедление перед закрытым положением

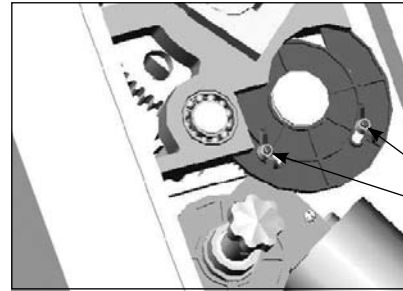
- Убедитесь, что шлагбаум жестко закреплен, переместите стрелу под углом примерно 15° к горизонту.
- Ослабьте гайку винта настройки замедления (см. рис.)
- Сдвиньте винт в прорези до срабатывания концевого выключателя (контролируйте срабатывание по индикатору на блоке управления).
- Зафиксируйте винт в прорези, затянув гайку крепления.
- Поднимите и опустите стрелу, убедитесь, что концевой выключатель замедления срабатывает.

10.2. Замедление перед открытым положением

- Убедитесь, что шлагбаум жестко закреплен, переведите стрелу под углом примерно 15 градусов к вертикали.
- Ослабьте гайку винта настройки замедления (см. рис.)
- Сдвиньте винт в прорези до срабатывания концевого выключателя (контролируйте срабатывание по индикатору на блоке управления).
- Зафиксируйте винт в прорези, затянув гайку крепления.
- Поднимите и опустите стрелу, убедитесь, что концевой выключатель замедления срабатывает.



Замечание! Когда отрегулированы точки замедления, убедитесь в работоспособности концевых выключателей: при их срабатывании соответствующий индикатор на блоке управления должен загореться. Если индикатор не загорается, повторите регулировку. В случае, если стрела замедляется, но не доходит до крайнего положения сдвиньте винт таким образом, чтобы концевой выключатель срабатывал, когда стрела находится ближе к крайнему положению.



Гайки настройки замедления

11. РАБОТА РАСЦЕПИТЕЛЯ

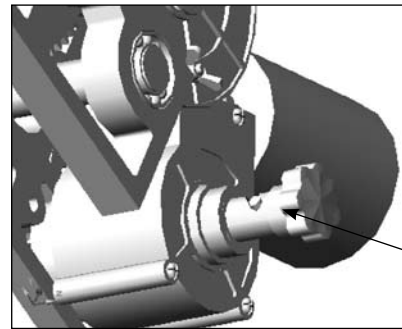
- Для расцепления шлагбаума используется рукоятка встроенного расцепителя.
- После расцепления стрелу возможно открыть и закрыть вручную.

Для того, чтобы поднять или опустить стрелу в случае отсутствия электроэнергии необходимо:

- повернуть рукоятку расцепителя (см. рис.) по часовой стрелке до упора;
- стрела может подниматься или опускаться вручную.

Чтобы вернуться в автоматический режим управления шлагбаумом необходимо:

- повернуть рукоятку расцепителя в среднее положение;
- поднимать и опускать стрелу с помощью привода.



Рукоятка расцепителя

12. ОБСЛУЖИВАНИЕ

- Убедитесь, что стрела хорошо закреплена и правильно сбалансирована.
- Не реже чем раз в полгода проверяйте исправность узлов системы и устройств безопасности.
- Обслуживание шлагбаума должно осуществляться квалифицированными специалистами.
- Поддерживайте шлагбаум в чистоте.

Фирма-производитель сохраняет за собой право вносить изменения в конструкцию и усовершенствование без предварительного уведомления.

В инструкции описаны процесс монтажа и настройки шлагбаума BARRIER-5000.

Соблюдение рекомендаций по эксплуатации и обслуживанию шлагбаума, а также порядка монтажа, изложенных в инструкции, обеспечит длительный срок работы оборудования и существенно снизит риск возникновения несчастных случаев при установке и эксплуатации ворот.

Во время выполнения работ обязательно соблюдение правил техники безопасности.

При утере настоящей инструкции вы можете запросить ее дубликат, отправив письмо по адресу: 143002, Россия, Московская обл., Одинцовский р-н. с. Акулово, ул. Новая, д. 120.

Производитель (DoorHan) не осуществляет непосредственного контроля монтажа ворот, шлагбаумов и автоматики, их обслуживания и эксплуатации, и не может нести ответственность за безопасность установки, эксплуатации и технического обслуживания ворот, шлагбаумов и автоматики.

Содержание инструкции не может служить основанием для предъявления любого рода претензий.

13. ДИАГНОСТИКА НЕИСПРАВНОСТЕЙ

Ошибка	Возможная причина	Способ устранения
Шлагбаум не работает	Отключено или отсутствует электропитание	Убедитесь в наличии электропитания
	Помеха движению стрелы	Устраните помеху
	Плохое соединение электропроводов.	Проверьте надежность соединения проводки.
	Шлагбаум находится в расцепленном положении	Приведите шлагбаум в зацепление
После использования расцепителя, шлагбаум не работает при нажатии кнопок управления или пульта ДУ	Не выполнен возврат в исходное положение	Переведите рукоятку расцепителя в среднее положение (см. параграф «Работа расцепителя»)
Шлагбаум внезапно останавливается	Срабатывает защита по усилию	Отрегулируйте усилие шлагбаума
Стрела поднимается/опускается рывками или внезапно останавливается	Стрела не сбалансирована	Отрегулируйте балансировочную пружину
Стрела не полностью открывается или закрывается	Неправильная регулировка концевых выключателей	Отрегулируйте концевые выключатели


14. ГАРАНТИЙНЫЙ ТАЛОН

штрих-код		серийный номер	дата установки
комплектующая	комплектующая	печать продавца	
комплектующая	комплектующая		
комплектующая	комплектующая		
комплектующая	комплектующая		
комплектующая	комплектующая		

монтажная бригада

 город
 тел./факс

Информация о клиенте

 ФИО
 город
 адрес
 индекс
 тел./факс

Подпись представителя гарантирующей стороны

Подпись клиента

Настоящим информируем вас, что ваши данные будут занесены в базу данных компании DoorHan, о чем вы будете уведомлены по получении регистрационного письма о гарантии. Мы также сможем выслать вам общие рекламные материалы и иную пояснительную литературу.



Компания DoorHan благодарит вас за приобретение нашей продукции.
Мы надеемся, что вы останетесь довольны качеством данного изделия.

По вопросам приобретения, дистрибьюции и технического обслуживания
обращайтесь в офисы региональных представителей или центральный
офис компании по адресу:

143002, Россия, Московская обл., Одинцовский р-н,
с. Акулово, ул. Новая, д. 120.
Тел.: +7 (495) 933-24-00, 981-11-33
E-mail: Info@doorhan.ru
www.doorhan.ru